

PREPARADOR COMPACTO DE POLÍMEROS

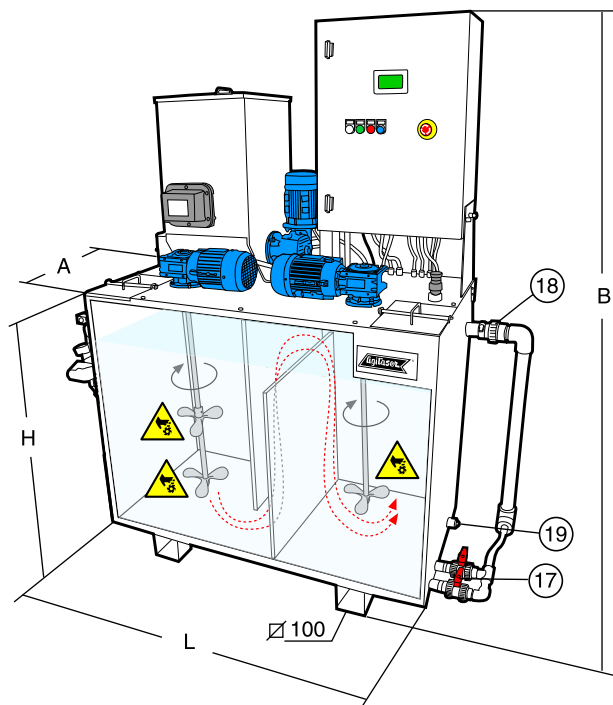
MOD. "POLISER"

El preparador compacto de polímeros automático en continuo **POLISER**, es un equipo compuesto por los siguientes elementos:

- Depósito de dos o tres compartimientos, según volumen, intercomunicados por rebose.
 - Dos o tres agitadores, con reductor de velocidad, provistos de una o dos hélices según compartimientos.
 - Sonda de nivel para la maniobra de mínimo y máximo y nivel de seguridad.
 - Toma de agua con presostato, contador de impulsos, regulador de presión, electroválvula, válvula de entrada, válvula de drenaje y colector de PVC.
- Dosificador volumétrico con tornillo sinfín, sonda con termostato, rejilla de protección y nivel de producto (opcional).
 - Armario eléctrico preparado para el funcionamiento automático, provisto con los elementos de seguridad necesarios y de un variador de frecuencia que mediante un software permite la dosificación proporcional del polielectrolito dependiendo del caudal de entrada de agua. Una pantalla táctil nos facilita la selección de la concentración de polielectrolito a dosificar, conocer el caudal de agua que tenemos en todo momento y nos indica cualquier error que se detectara en el equipo. Este sistema de control de dosificación representa un importante ahorro de sólidos y tiempo de fabricación.



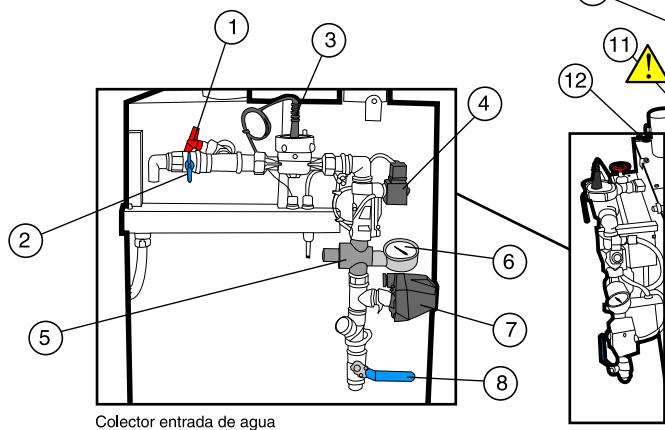
POLISER



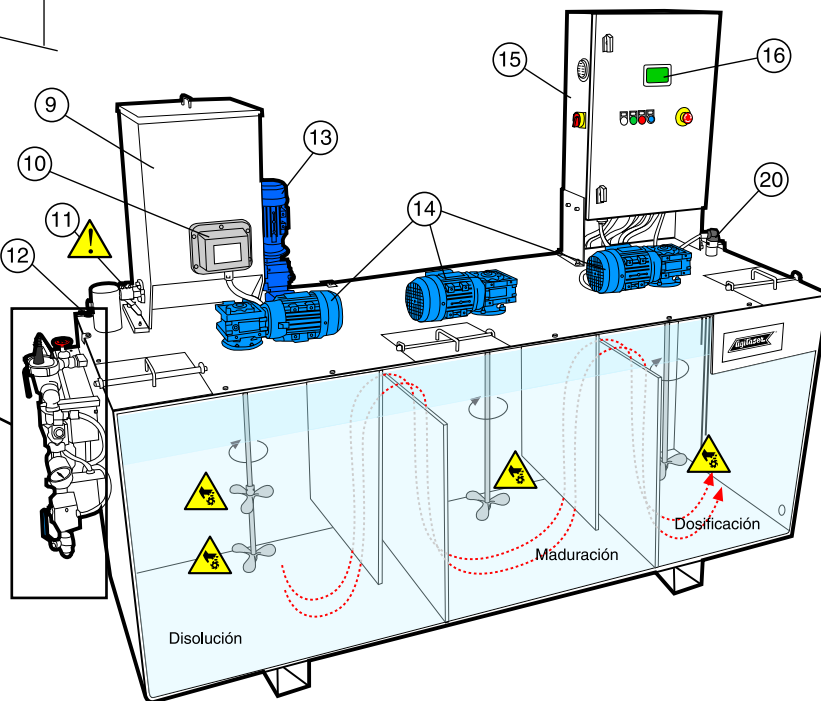
- 1- Válvula de regulación de caudal.
- 2- Válvula de drenaje.
- 3- Contador de impulsos.
- 4- Electroválvula.
- 5- Regulador de presión (Opcional).
- 6- Manómetro.
- 7- Presostato.
- 8- Válvula de entrada.
- 9- Tolva.
- 10- Sensor de nivel.
- 11- Resistencia del dosificador. ⚠
- 12- Termostato de resistencia.
- 13- Motoreductor Sin Fin dosificador.
- 14- Agitadores
- 15- Cuadro de control.
- 16- Pantalla táctil.
- 17- Válvula de vaciado.
- 18- Rebose.
- 19- Aspiración bomba.
- 20- Nivel.

⚠ Peligro por posibles quemaduras graves, ya que la resistencia puede llegar a alcanzar temperaturas de hasta 90°C.

⚠ Peligro, no introducir las manos cerca de los elementos de corte o agitación, mientras las máquinas estén en funcionamiento o conectadas a la red.



Colector entrada de agua



Dimensiones POLISER

Capacidad Lts	L mm	A mm	H mm	B mm	Entrada agua	Aspiración bombas	Rebose	Peso kg
500	1254	604	950	1920	3/4"	1"	1 1/2"	185
750 / 850	1504	744	950	1920	3/4"	1"	1 1/2"	320
1000	1804	804	950	1920	1"	1 1/2"	1 1/2"	405
1500	2400	800	950	1920	1"	1 1/2"	1 1/2"	485
2000	2500	1000	950	1920	1"	1 1/2"	1 1/2"	575
3000	3004	1204	950	1920	1"	2"	1 1/2"	790