

Dosificadores



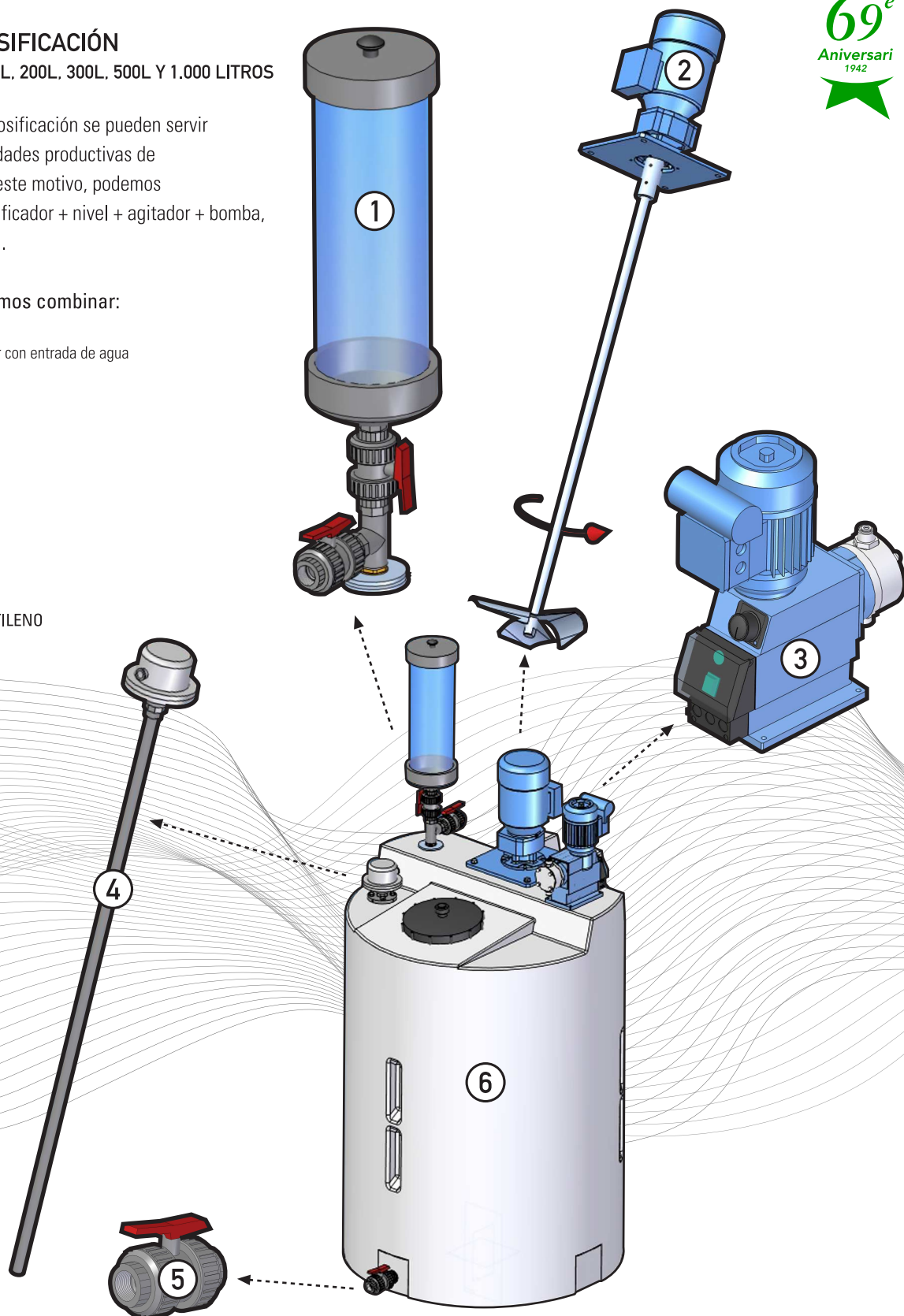
EQUIPOS DE DOSIFICACIÓN

CAPACIDADES DE 100L, 200L, 300L, 500L Y 1.000 LITROS

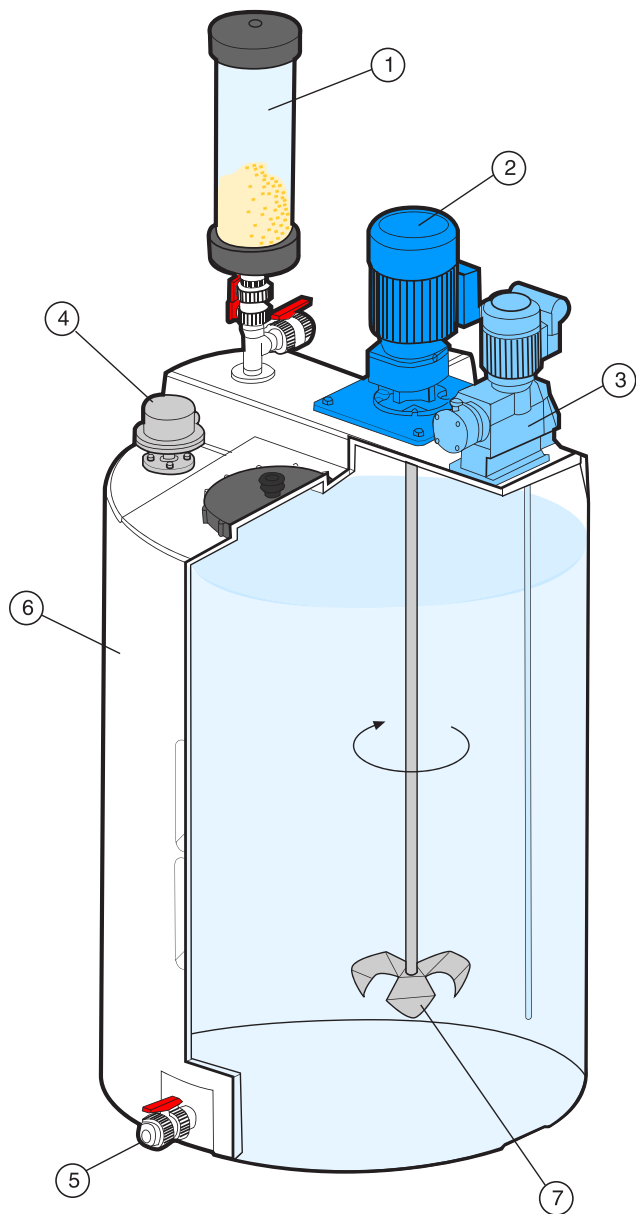
Nuestros equipos de dosificación se pueden servir cumpliendo las necesidades productivas de nuestros clientes. Por este motivo, podemos suministrarlos con dosificador + nivel + agitador + bomba, en su versión completa.

Elementos que podemos combinar:

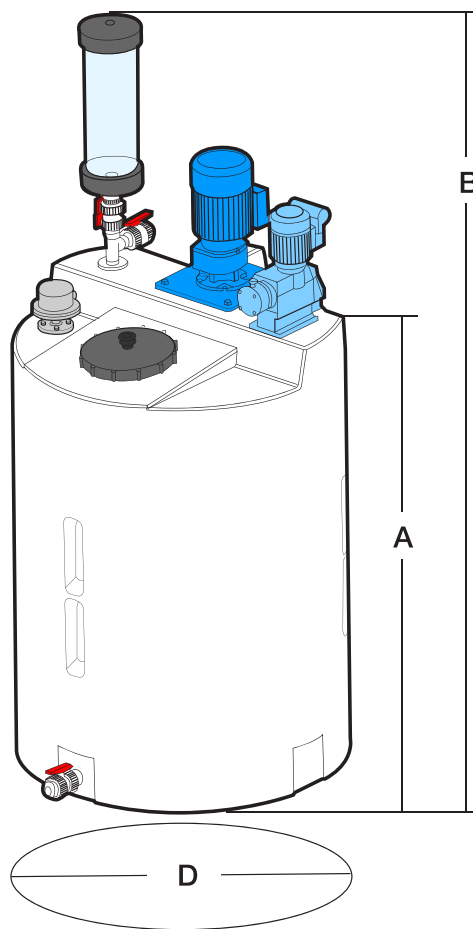
- ① Depósito dosificador con entrada de agua
Rosca conexión 1"
- ② Agitador
- ③ Bomba dosificadora
- ④ Controlador de nivel
- ⑤ Válvula de vaciado
- ⑥ Depósito en POLIETILENO



Dosificadores



- 1- Depósito dosificador.
- 2- Agitador.
- 3- Bomba dosificadora.
- 4- Controlador de nivel.
- 5- Válvula de vaciado.
- 6- Depósito en POLIETILENO.
- 7- Elemento agitador.



Dimensiones Dosificadores

Capacidad Lts	A mm	D ∅ mm	B mm	Válvula de Vaciado	Peso kg
100	658	480	1436	1/2"	80
200	1083	580	1861	1/2"	90
300	1165	660	1943	1/2"	100
500	1200	800	1978	1"	120
1000	1450	1000	2228	1"	180