

# Agitadores S.S.



## AGITADORES CON MORDAZA PARA INSTALAR EN EL BORDE DEL DEPÓSITO CON CAPACIDAD MÁXIMA DE 5.000 LITROS

### MOD. "S.S. 4-5"

- Agitadores con mordaza para su sujeción al borde del depósito.
- Con motor eléctrico o neumático y todas las posibles variantes de protección (IP-55, EEx dII B T4, etc.).
- Torreta, con rodamiento, para absorber los movimientos radiales del eje agitador.
- Longitud máxima del eje: 1.700 mm.
- El eje puede ser fijo o desmontable (con acoplamiento rígido o acoplamiento rápido semiautomático).
- Eje y hélice en aceros inoxidable o al carbono.
- También pueden suministrarse recubiertos de poliéster, PP, PVC, ebonita, etc.
- Estos agitadores pueden suministrarse con uno o varios elementos agitadores (hélice marina, disco dispersor, etc.).
- La estructura de estos agitadores les permite trabajar durante el llenado y/o vaciado del depósito.

### · Con motor directo:

Potencia máxima: 3 kW.

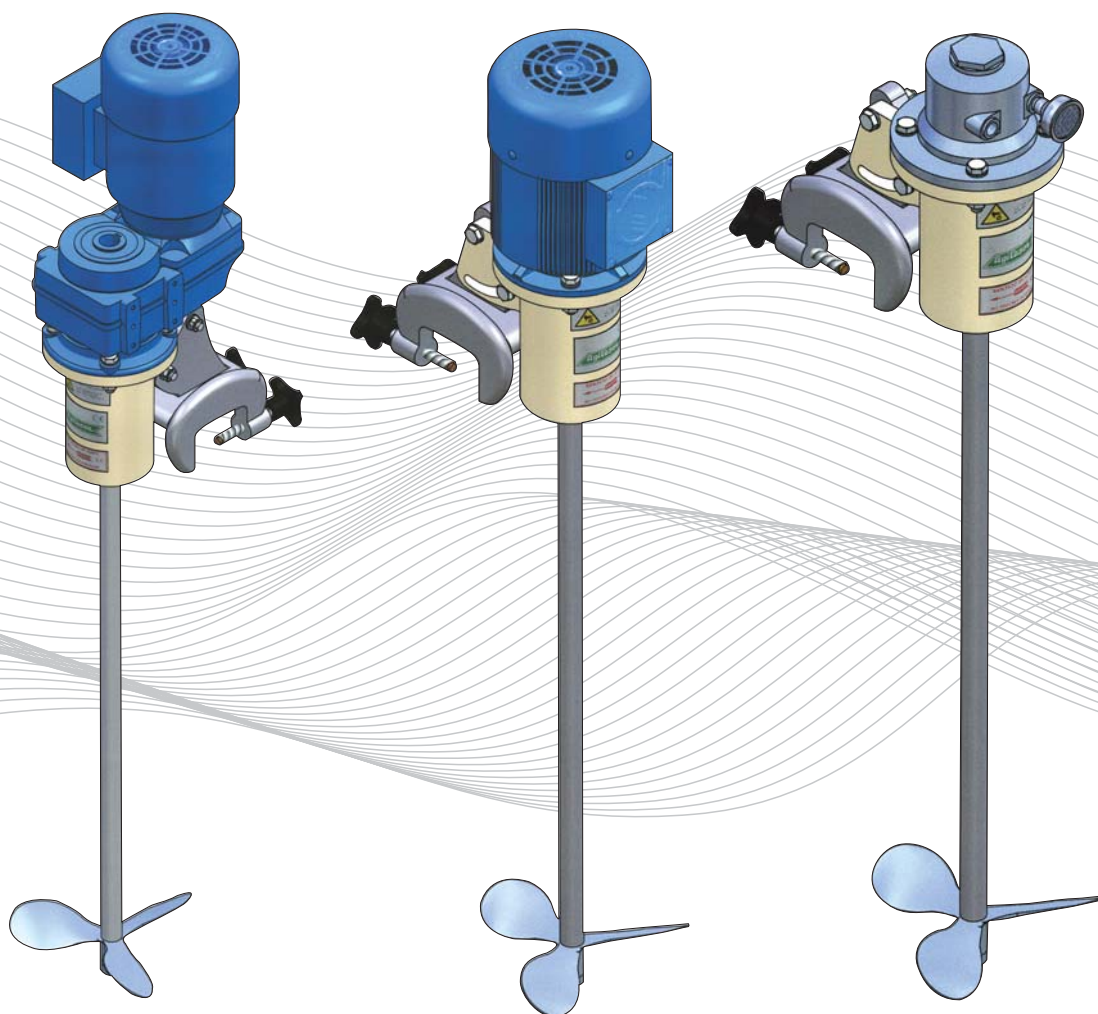
Gama de velocidades: 750, 1.000, 1.500 y 3.000 rpm.

### · Con moto-reductor:

Potencia máxima: 1,5 kW.

Gama de velocidades: de 20 a 500 rpm.

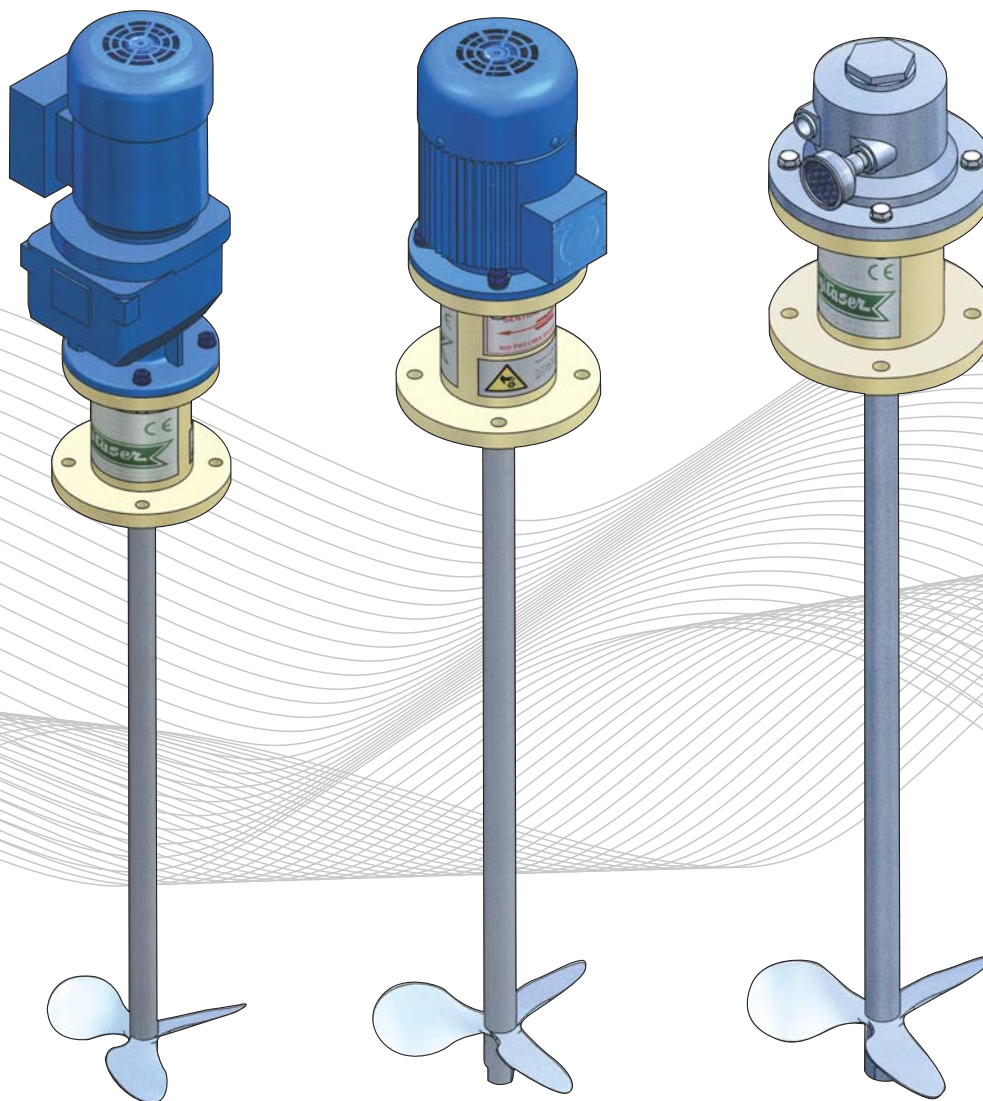
- En ambos casos y mediante un convertidor de frecuencia digital, puede variarse la velocidad del agitador.



## AGITADORES VERTICALES, CON BRIDA PARA DEPÓSITOS CON CAPACIDAD MÁXIMA DE **2.500** LITROS

### MOD. "S.S.C. 6-7"

- Agitadores con brida para acoplar en la parte superior del depósito.
- Con motor eléctrico o neumático y todas las posibles variantes de protección (IP-55, EEx dII B T4, etc.).
- Potencia máxima: 1,5 kW.
- Velocidad: 1.500 rpm.
- Torreta, con rodamiento, para absorber los movimientos radiales del eje agitador.
- Longitud máxima del eje: 1.200 mm.
- El eje puede ser fijo o desmontable.
- Eje y hélice en aceros inoxidable o al carbono.
- También pueden suministrarse recubiertos de poliéster, PP, PVC, ebonita, etc.
- Estos agitadores pueden suministrarse con uno o varios elementos agitadores (hélice marina, disco dispersor, etc.).
- La estructura de estos agitadores les permite trabajar durante el llenado y/o vaciado del depósito.



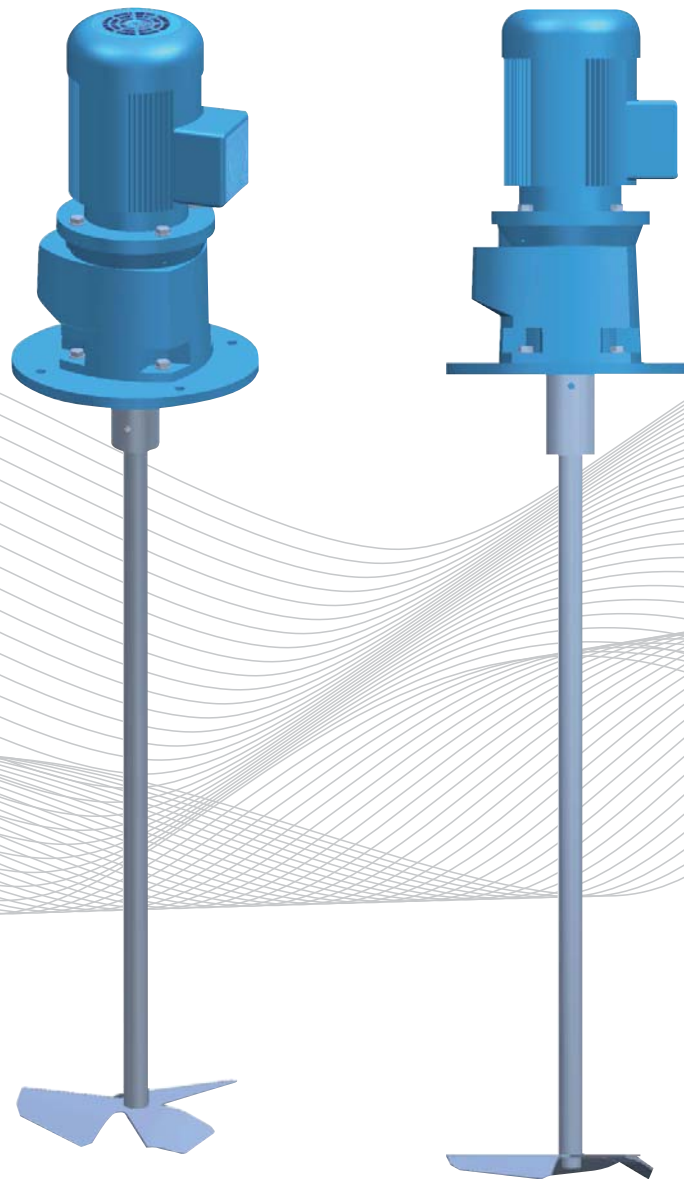
# Agitadores S.R.R.



## AGITADORES VERTICALES CON SUJECIÓN MEDIANTE PLACA

### MOD. "S.S.R."

- Agitadores provistos de motor eléctrico o neumático con todas las posibles variantes de protección (IP55, EExdII, **ATEX**...), y reductor de velocidad.
- Anclaje del agitador mediante placa circular.
- Elemento agitador tipo flujo compensado de una gran eficiencia hidráulica, garantizando el máximo el rendimiento del agitador (potencia, velocidad, caudal, etc.).
- Eje agitador desmontable para facilitar el montaje del agitador en la instalación.
- La longitud máxima del eje agitador es de 1.500 mm.
- Material de construcción del eje y elemento agitador en acero inox AISI 304, 316, acero carbono o con distintos tipos de recubrimiento plástico (PP, PDF, Ebonita, Butyl, Poliamida, etc.).



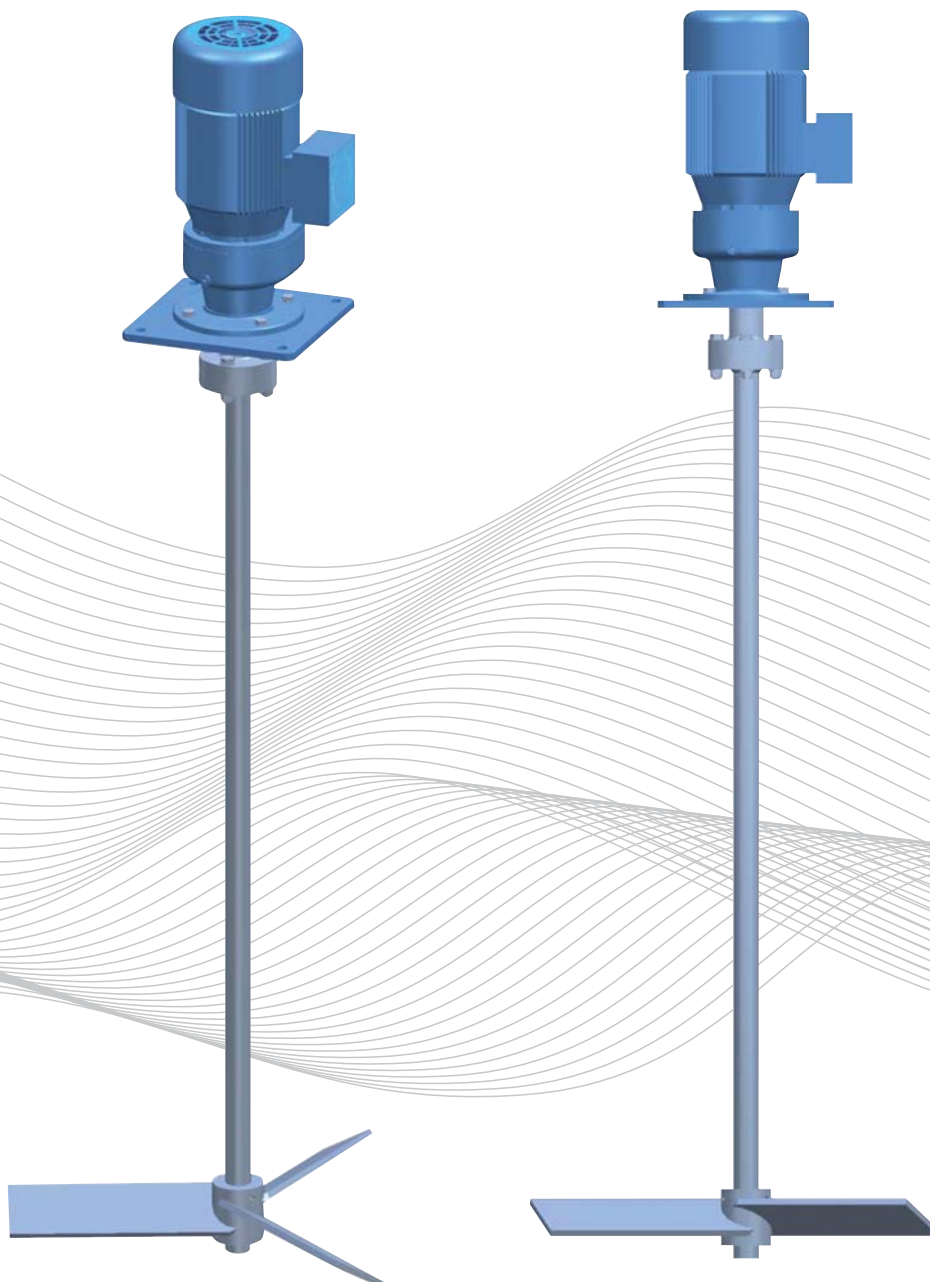
# Agitadores S.M.R



## AGITADORES VERTICALES CON SUJECIÓN MEDIANTE PLACA

### MOD. "S.M.R."

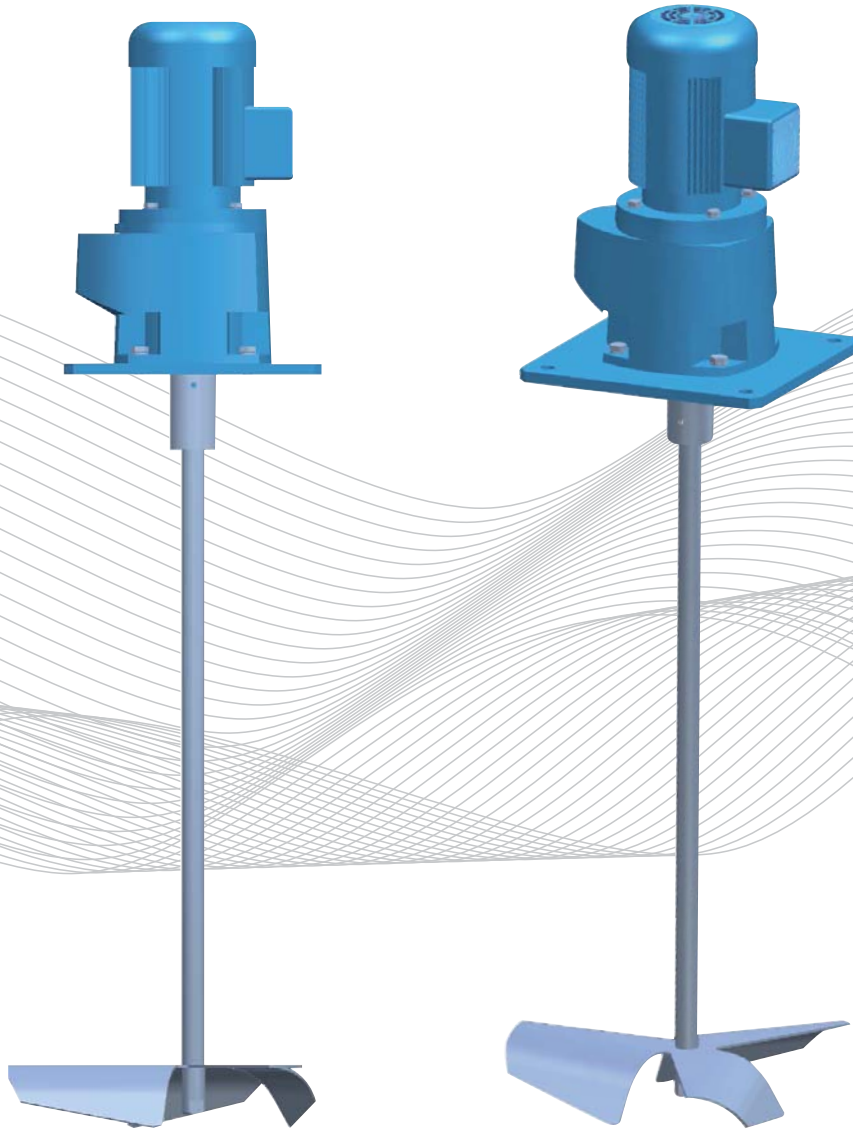
- Agitadores provistos de motor eléctrico o neumático con todas las posibles variantes de protección (IP55, EExdII, **ATEX**...), y reductor de velocidad.
- Anclaje del agitador mediante placa cuadrada.
- Elemento agitador tipo turbina axial, garantizando al máximo el desplazamiento vertical del producto a agitar y una buena homogeneización.
- Eje agitador desmontable para facilitar el montaje del agitador en la instalación.
- La longitud máxima del eje agitador es de 3.000 mm.
- Material de construcción del eje y elemento agitador en acero inox AISI 304, 316, acero carbono o con distintos tipos de recubrimiento plástico (PP, PDF, Ebonita, Butyl, Poliamida, etc.,).



## AGITADORES VERTICALES CON SUJECIÓN MEDIANTE PLACA

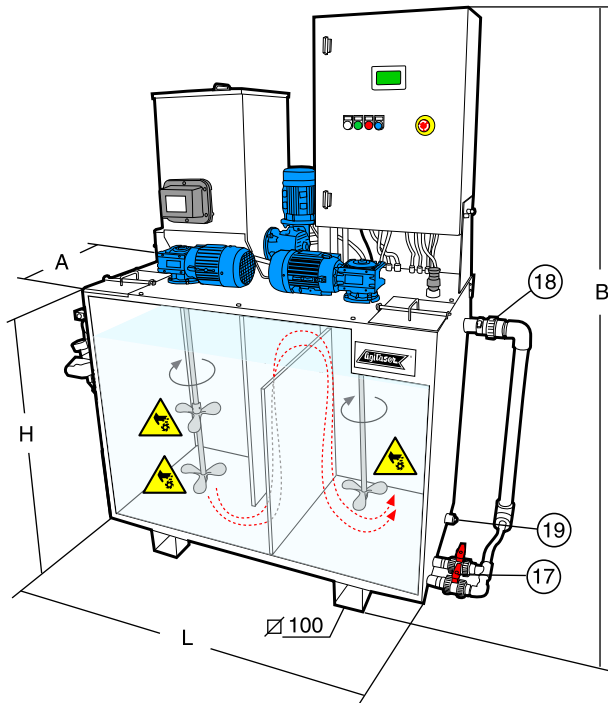
### MOD. "S.L.R."

- Agitadores provistos de motor eléctrico o neumático con todas las posibles variantes de protección (IP55, EExdII, **ATEX**...), y reductor de velocidad.
- Anclaje del agitador mediante placa cuadrada.
- Elemento agitador tipo flujo compensado de una gran eficiencia hidráulica de bajo cizallamiento, garantizando al máximo la homogenización del floculante y engorde de los floculos.
- Eje agitador desmontable para facilitar el montaje del agitador en la instalación.
- La longitud máxima del eje agitador es de 7.000 mm.
- Material de construcción del eje y elemento agitador en acero inox AISI 304, 316, acero carbono o con distintos tipos de recubrimiento plástico (PP, PDF, Ebonita, Butyl, Poliamida, etc.).





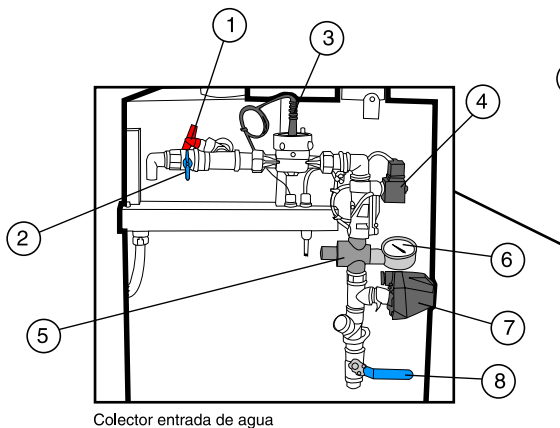
# POLISER



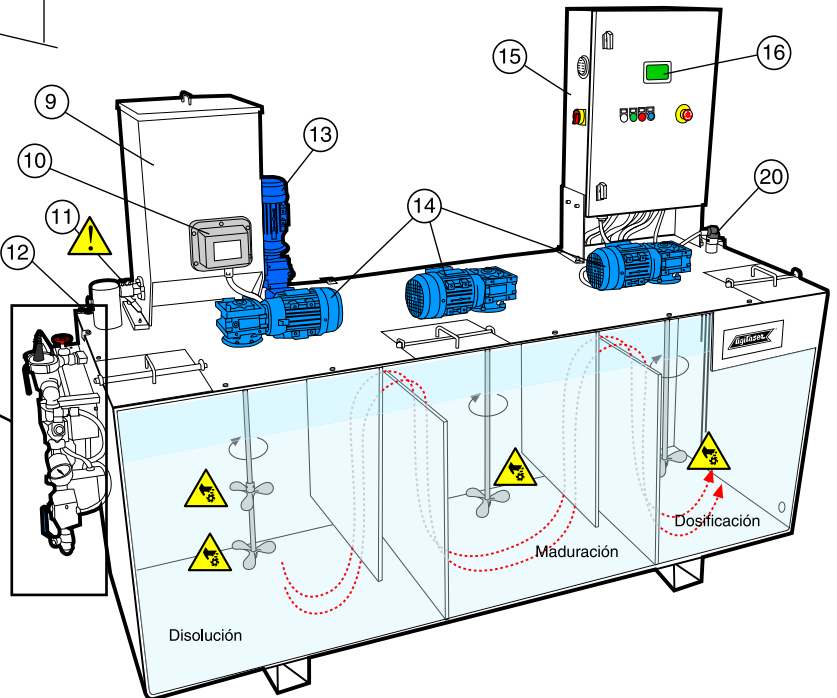
- 1- Válvula de regulación de caudal.
- 2- Válvula de drenaje.
- 3- Contador de impulsos.
- 4- Electroválvula.
- 5- Regulador de presión (Opcional).
- 6- Manómetro.
- 7- Presostato.
- 8- Válvula de entrada.
- 9- Tolva.
- 10- Sensor de nivel.
- 11- Resistencia del dosificador. ⚠
- 12- Termostato de resistencia.
- 13- Motoreductor Sin Fin dosificador.
- 14- Agitadores
- 15- Cuadro de control.
- 16- Pantalla táctil.
- 17- Válvula de vaciado.
- 18- Rebose.
- 19- Aspiración bomba.
- 20- Nivel.

⚠ Peligro por posibles quemaduras graves, ya que la resistencia puede llegar a alcanzar temperaturas de hasta 90°C.

⚠ Peligro, no introducir las manos cerca de los elementos de corte o agitación, mientras las máquinas estén en funcionamiento o conectadas a la red.



Colector entrada de agua



## Dimensiones POLISER

Capacidad Lts	L mm	A mm	H mm	B mm	Entrada agua	Aspiración bombas	Rebose	Peso kg
500	1254	604	950	1920	3/4"	1"	1 1/2"	185
750 / 850	1504	744	950	1920	3/4"	1"	1 1/2"	320
1000	1804	804	950	1920	1"	1 1/2"	1 1/2"	405
1500	2400	800	950	1920	1"	1 1/2"	1 1/2"	485
2000	2500	1000	950	1920	1"	1 1/2"	1 1/2"	575
3000	3004	1204	950	1920	1"	2"	1 1/2"	790